



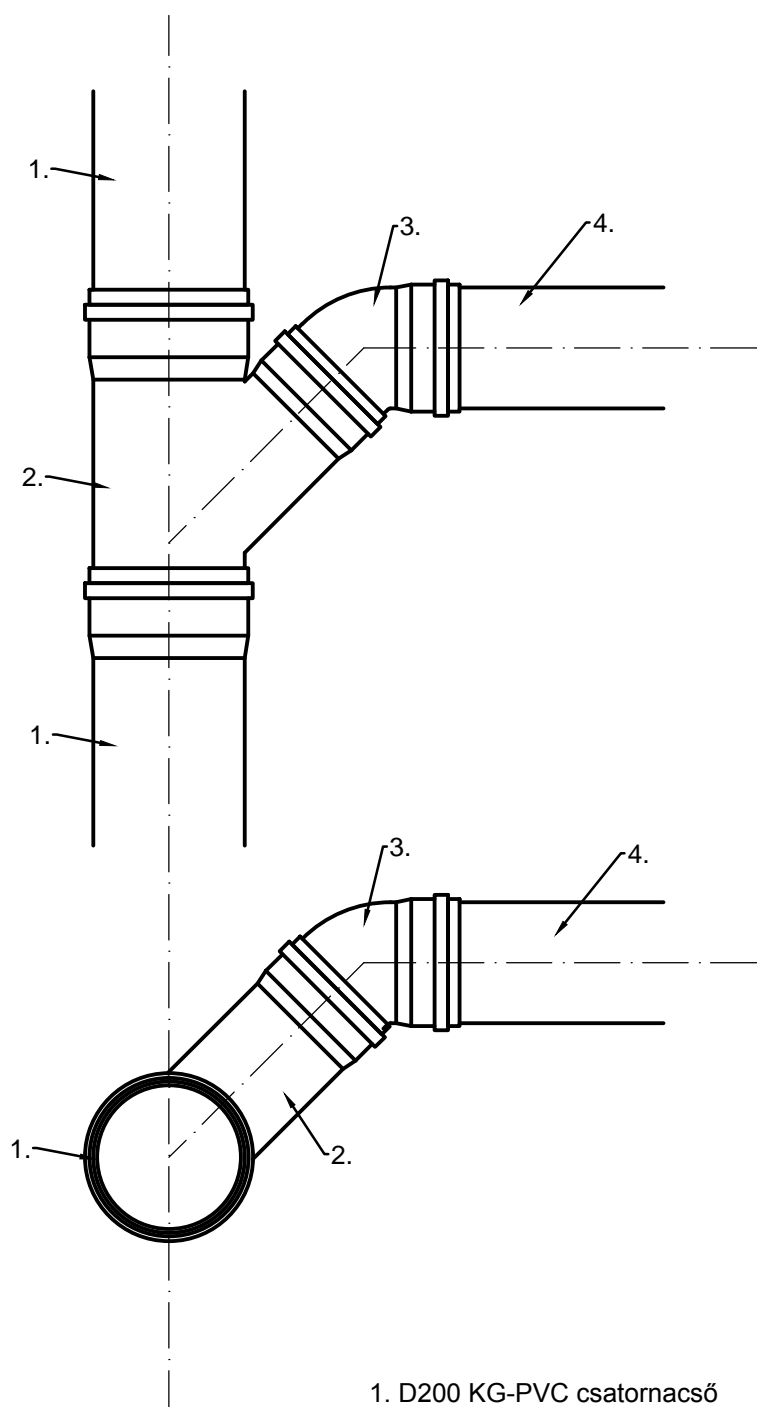
## ÚT-, VASÚTTERVEZŐ ZÁRTKÖRŰEN MŰKÖDŐ RÉSZVÉNYTÁRSASÁG

1117 Budapest, Dombóvári út 17-19. Telefon: 371-4000 Fax: 206-3914  
E-mail cím: 505@uvaterv.hu

505. iroda

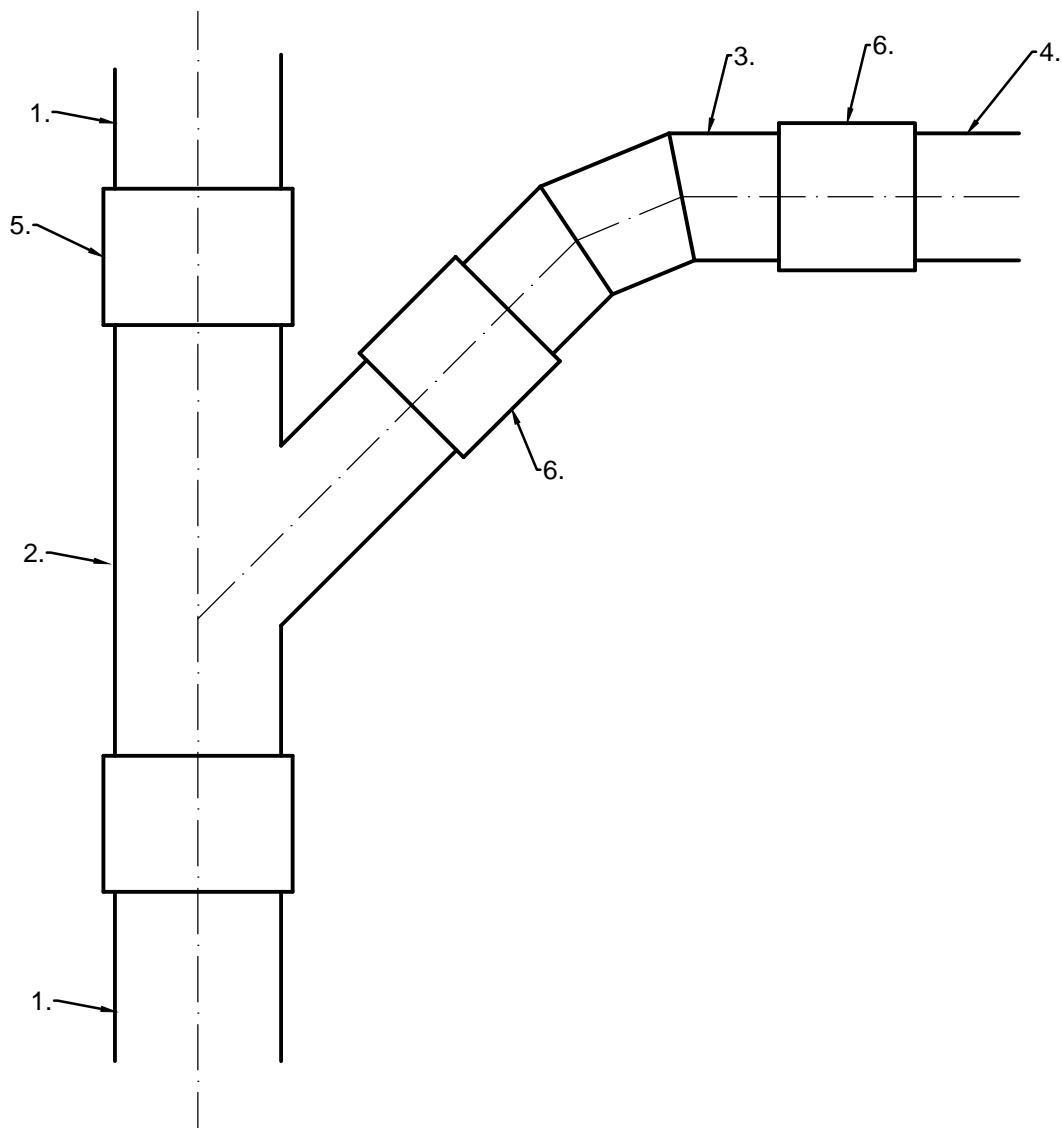
Megrendelő:		Dátum:	
 <b>Dunántúli Regionális Vízmű Zrt.</b> 8601 Siófok, Tanácsház u. 7.		2017. április	
Tervdokumentáció megnevezése:		Tervszám:	
Tervezésekre vonatkozó keretmegállapodás 1.rész Tervezési szolgáltatás beszerzése - MARCALI		52198/01/505	
Tervfázis:		Rajzszám:	
<b>KIVITELI TERV</b>		52198_VK_0502/M	
Szakterv megnevezése:		Méretarány:	
<b>VÍZELLÁTÁS - CSATORNÁZÁS</b>		-	
Tervrészlet:		Rajzméret:	
<b>Részletrajzok</b>		A4; A3; A2	
Felelős tervező:		Szoftver:	
 Farkasné Görbicz Judit 01-2121	Tervező:	AutoCAD 2014	
	 Strommerné Halák Judit 01-10412	Fájlnév:	
Irodavezető:	Szakági igazgató:	00_VK_02_VR.dwg	
 Szécsényiné Tar Mária 01-0929	 Szécsényiné Tar Mária 01-0929	Íratoldal:	
	Vezérigazgató-h:	9	
	 Törő Gyula 01-2428	Felelős tervező e-mail címe:	
Tervjel:		gorbicz@uvaterv.hu	
		0 0 - V K - 0 2 - V R	
Ez a terv az UVATERV ZRT. szellemi tulajdona, amelynek védelmét jogszabály biztosítja.			

# D160 KG-PVC csatorna házibekötés leágazása D200 KG-PVC gerincvezetékéről



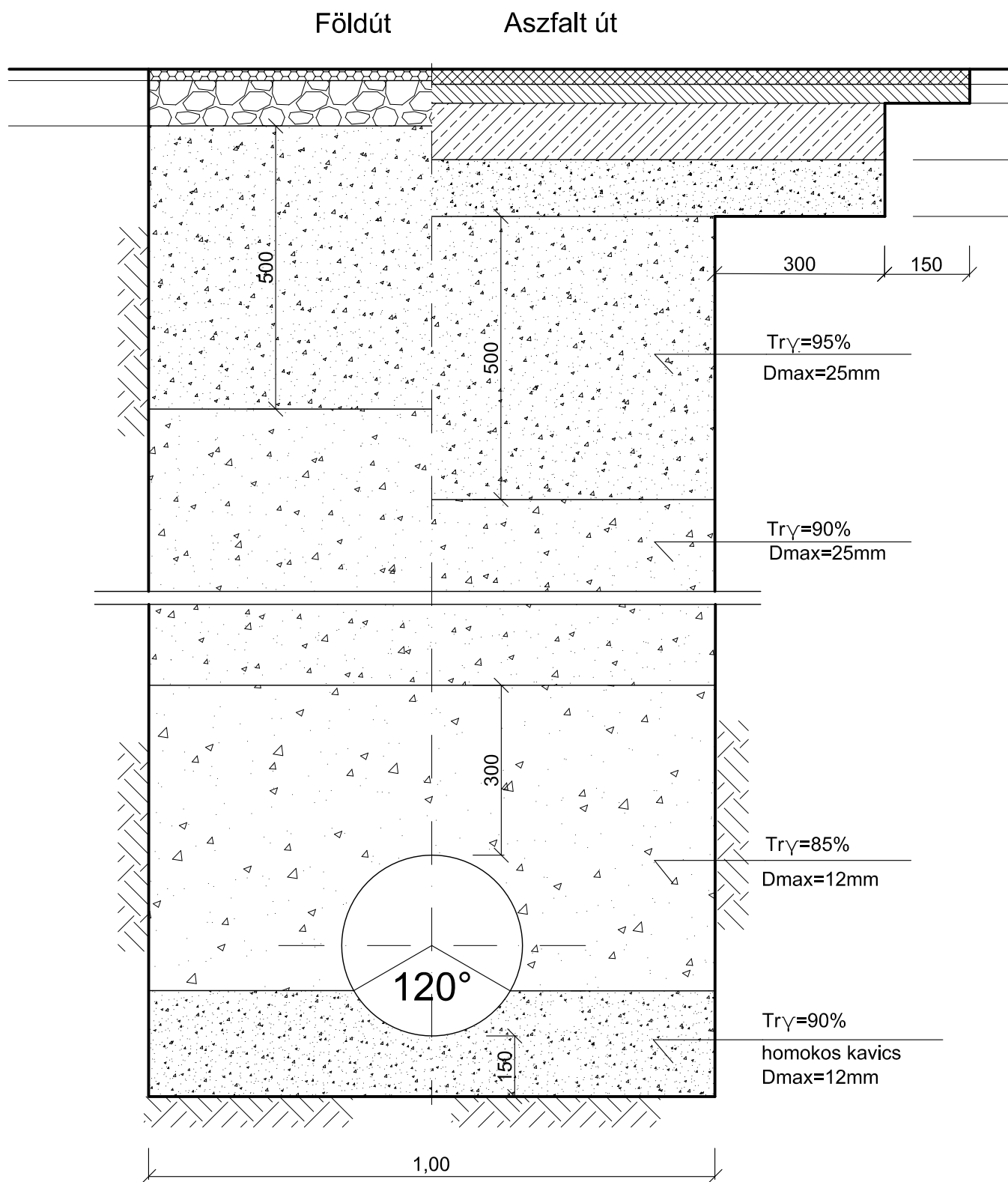
1. D200 KG-PVC csatornacső
2. D200/160 KG 45°-os csatorna ágidom
3. D160 KG 45°-os csatorna ívidom
4. D160 KG-PVC csatornacső

## DN150 HOBAS csatorna házibekötés leágazása DN200 HOBAS gerincvezetékéről

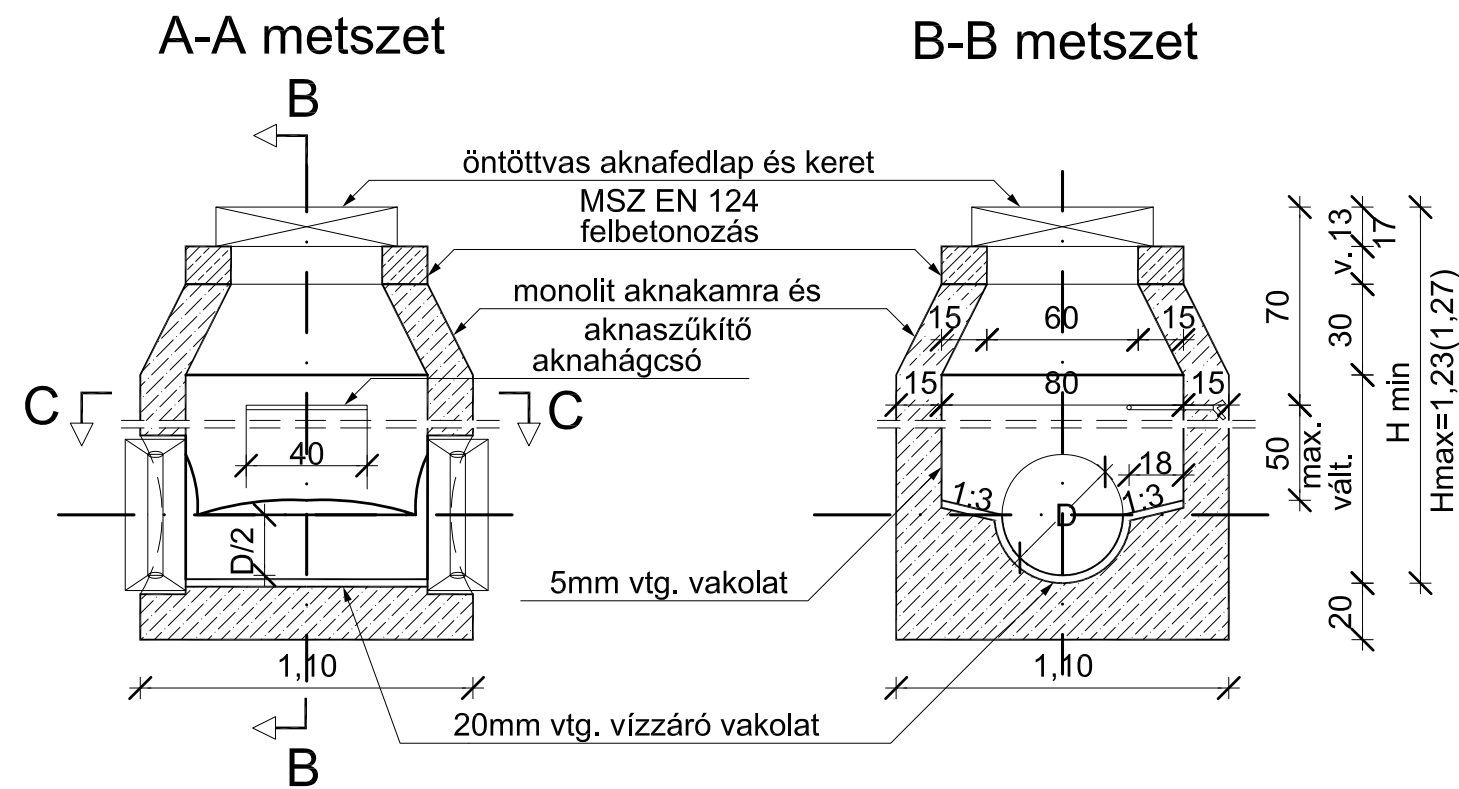


1. DN200 HOBAS gravitációs cső
2. HOBAS "Y" idom DN200/150
3. HOBAS 45°-os ívidom DN150
4. DN150 HOBAS gravitációs cső
5. Kötő idom DN200 HOBAS
6. Kötő idom DN150 HOBAS

# Műanyag Ø100-Ø200 mm csövek homokos kavics ágyazása



Az útburkolat helyreállítása a meglévő rétegrend szerint történik.



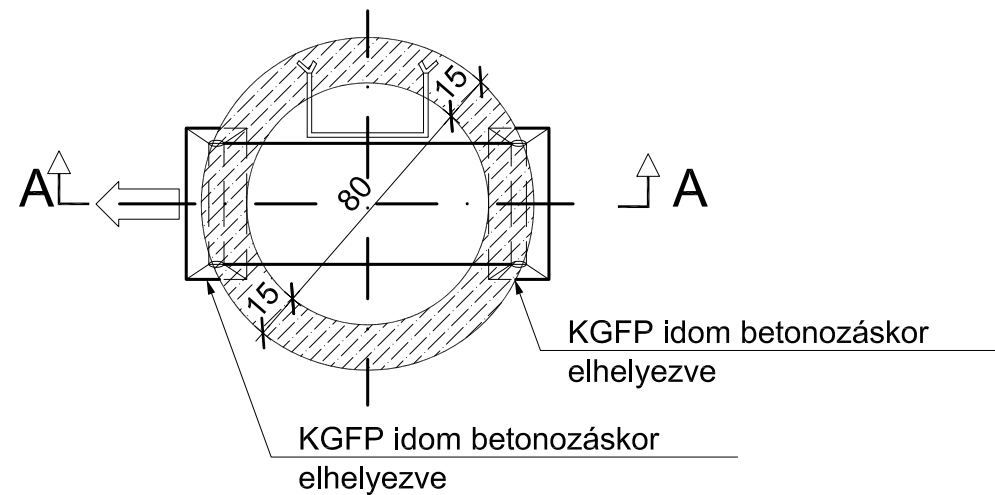
Megjegyzés:

1. A fedlap színbehelyezésekor legfeljebb 25 cm magas felbetonozás készíthető (v.)
2. Hmax értékei 13 ill. 17 cm magas fedlapra vonatkoznak.
3. Korrozóvédelem a műszaki leírás szerint.
4. Betonminőség: C30/37-XC2-32-F3-XA1-XV2(H), MSZ 4798-1:2004 szerint.
5. Betonkészítés: MI-04-19-81 szerint.
6. Aknahágcsók: B 38.24 min.Ø20 betonacél MSZ 339-87 szerint.
7. Habarcsminőség: H<sub>vz</sub> 200 MSZ 16000/1-86 szerint.
8. A vízzáró betonnal szembeni követelményeket az MSZ 4719 3.2.5 pontja írja elő, a vizsgálata az MSZ 4715/3 szerint történjen
9. A minimális aknamélység Ø20-nál: 0,68 m, Ø30-nál: 0,78 m, Ø40-nél: 0,88 m.

Építési adatok:

Megnevezés	Helyszínen készített aknakamra és aknaszűkítő Hmin-nál			Felbetonozás aknakamrára	Felbetonozás
	Ø20	Ø30	Ø40		
Beton m3/fm;m3/db	0,70	0,69	0,66	0,45	0,31
20mm vtg vakolat m2/db	0,59	0,64	0,68		
5mm vtg. vakolat m2/fm;m2/db	2,39	2,19	1,95	2,51	1,57
Ives zsaluzás m2/fm;m2/db	7,05	6,89	6,67	5,96	4,08
Anyagkiszorítás m3/fm;m3/db	1,16			0,95	0,50

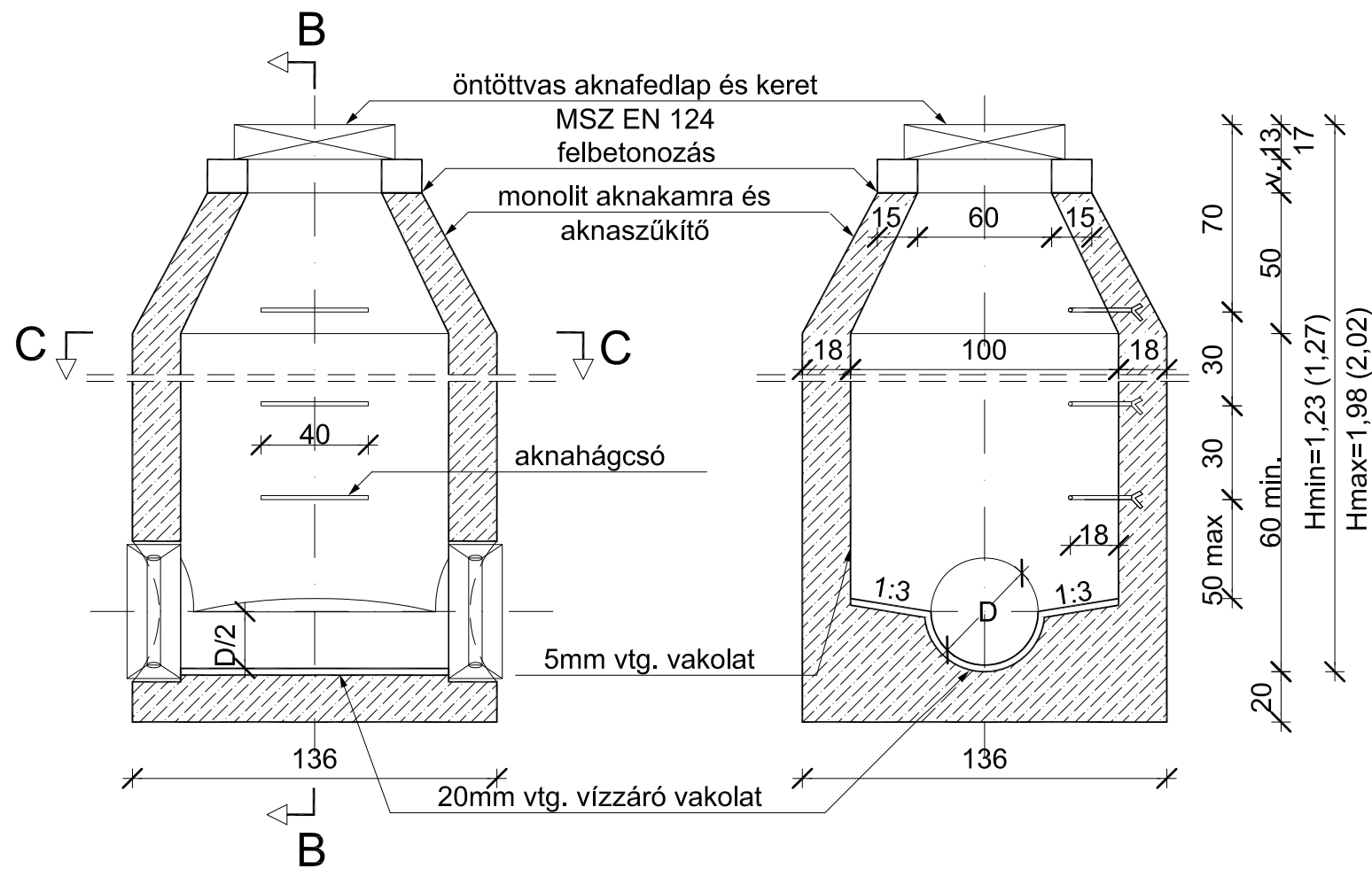
C-C metszet



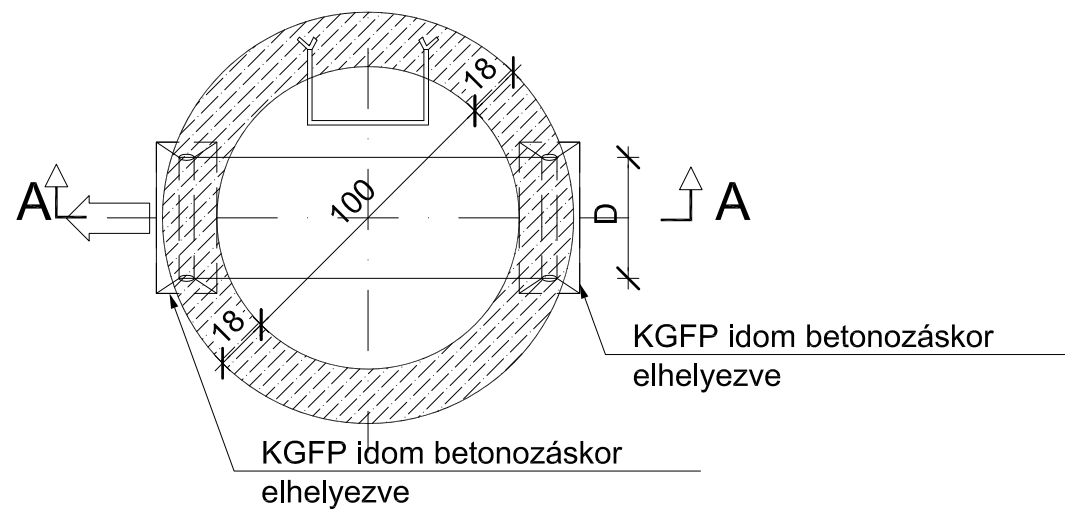
"A" jelű monolitikus beton tisztítóakna

A-A metszet

B-B metszet



C-C metszet



Megjegyzés:

1. A fedlap színbehelyezésekor legfeljebb 25 cm magas felbetonozás készíthető (v.)
2. Hmax értékei 13 ill. 17 cm magas fedlapra vonatkoznak.
3. Betonminőség: C30/37-XC2-32-F3-XA1-XV2(H), MSZ 4798-1:2004 szerint.
5. Betonkészítés: MI-04-19-81 szerint.
6. Aknahágcsók: B 38.24 min.Ø20 betonacél MSZ 339-87 szerint.
7. Habarcsminőség: Hvz 200 MSZ 16000/1-86 szerint.
8. A vízzáró betonnal szembeni követelményeket az MSZ 4719 3.2.5 pontja írja elő, a vizsgálata az MSZ 4715/3 szerint történjen
9. A maximális bukómagasság az aknakamra magasztása nélkül 1,23(1,27) m mélységnél és Ø20-nál: 30 cm, Ø30-nál: 20 cm, Ø40-nél: 10 cm, Ø50-nél és Ø60-nál: 0 cm.

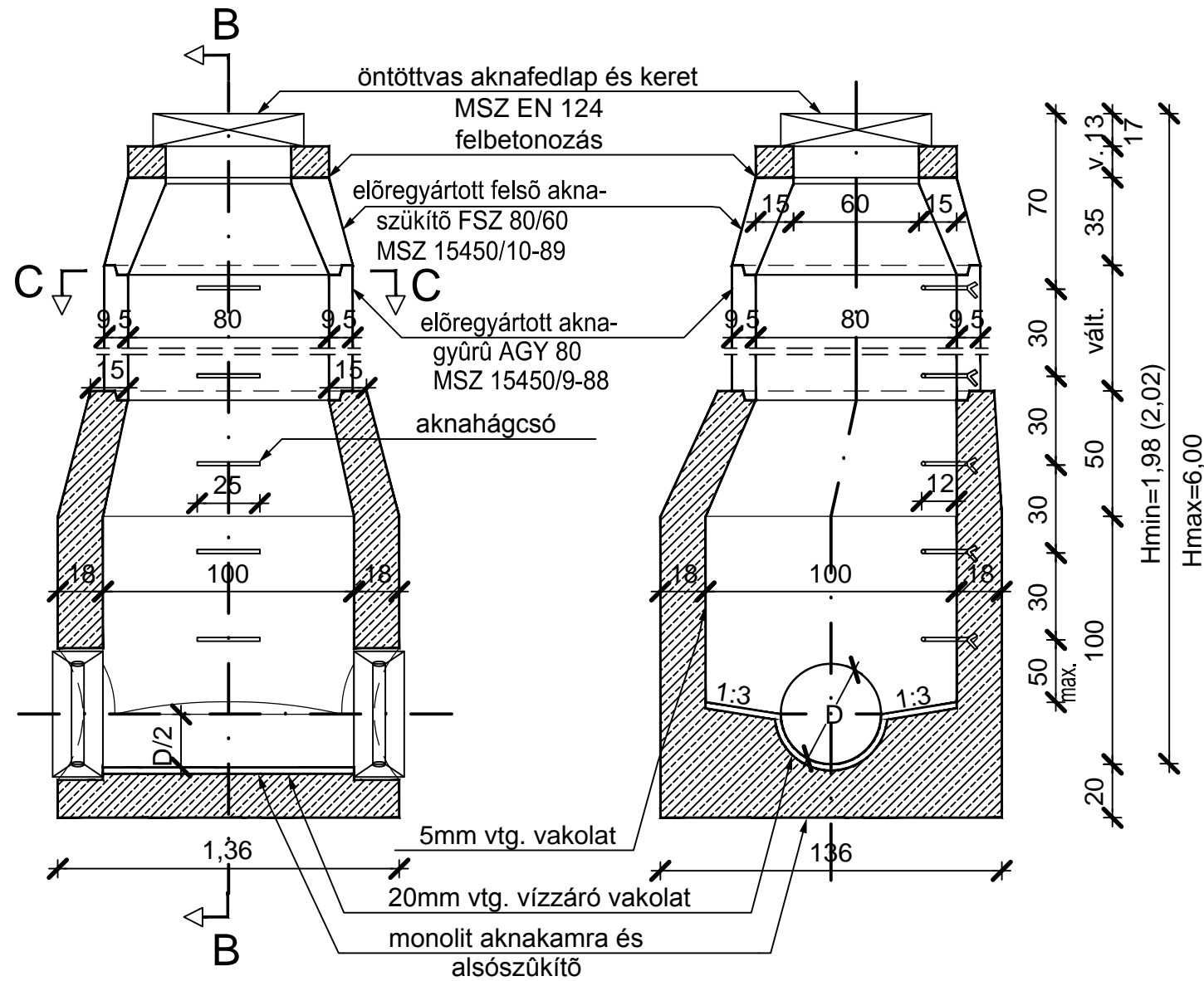
Építési adatok:

Megnevezés	m3/fm;m3/db	Helyszínen készített aknakamra és szűkítő					Felbetonozás akna kamrára	Felbetonozás akna kamrára
		Ø20	Ø30	Ø40	Ø50	Ø60		
Beton	m3/fm;m3/db	1,00	0,99	0,97	0,93	0,88	0,66	0,31
20mm vtg vakolat	m2/db	0,90	0,96	1,01	1,07	1,13		
5mm vtg. vakolat	m2/fm;m2/db	2,86	2,66	2,45	2,22	1,98	3,14	1,57
Ives zsaluzás	m2/fm;m2/db	8,33	8,08	7,78	7,41	6,92	7,41	4,08
Anyagkiszorítás	m3/fm;m3/db	1,63					1,45	0,50

"B" jelű monolitikus beton tisztítóakna 60cm csatorna bekötéséig

A-A metszet

B-B metszet



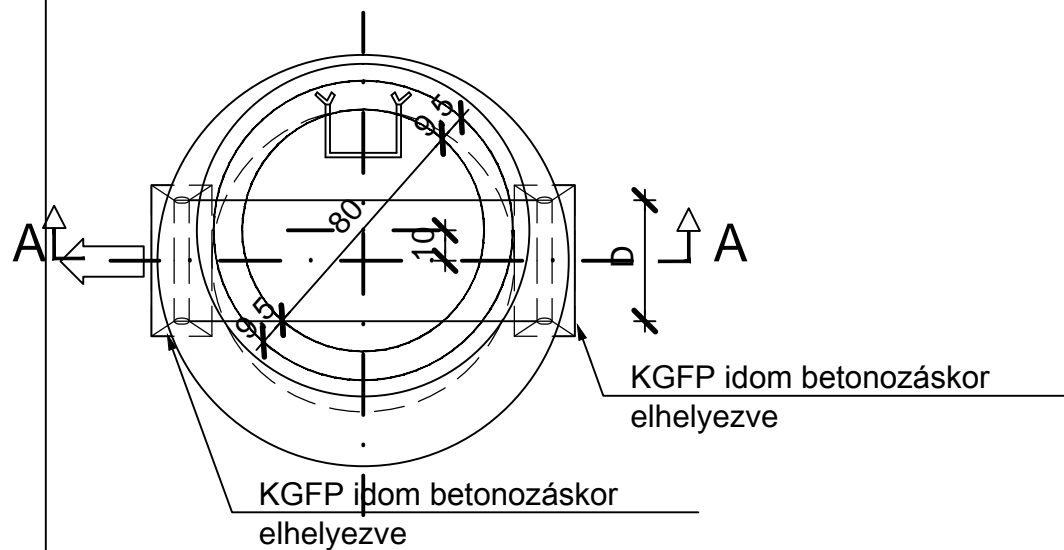
Megjegyzés:

1. A fedlap színbehelyezésekor legfeljebb 25 cm magas felbetonozás készíthető (v.)
2. Hmax értékei 13 ill. 17 cm magas fedlapra vonatkoznak.
3. Betonminőség: C30/37-XC2-32-F3-XA1-XV2(H), MSZ 4798-1:2004 szerint.
4. Betonkészítés: MI-04-19-81 szerint.
5. Aknahágcsók: B 38.24 min. 20 betonacél MSZ 339-87 szerint.
6. Habarcsminőség: Hvz 200 MSZ 16000/1-86 szerint.
7. A vízzáró betonnal szembeni követelményeket az MSZ 4719 3.2.5 pontja írja elő, a vizsgálata az MSZ 4715/3 szerint történjen
8. A maximális bukómagasság az aknakamra magasítása nélkül  
20-nál: 56 cm, 30-nál: 45 cm, 40-nél: 35 cm  
50-nél: 24 cm, 60-nál: 12 cm.

Építési adatok:

Megnevezés	Helyszínen készített aknakamra és szűkítő					Felbetonozás akna kamrára	Felbetonozás akna kamrára	FSZ	AGY
	Ø20	Ø30	Ø40	Ø50	Ø60				
Beton m3/fm;m3/db	1,34	1,34	1,32	1,25	1,16	0,45	0,31		
20mm vtg. vakolat m2/db	0,90	0,96	1,01	1,07	1,13				
5mm vtg. vakolat m2/fm;m2/db	4,24	4,04	3,83	3,60	3,36	2,51	1,57		
Ives zsaluzás m2/fm;m2/db	11,49	11,23	10,93	10,56	10,08	5,96	4,08		
Anyagkiszorítás m3/fm;m3/db	2,34					0,96	0,50	0,22	0,77

C-C metszet



"C" jelű monolitikus beton tisztítóakna 60cm csatorna bekötéséig

TISZTÍTÓAKNA KIMUTATÁS

Csatorna jele	Akna					Min. mélység feletti rész	Akna rábetonozás szűkítőre		Akna szűkítő db	Akna hágcsó db	Fedlap+ keret öv.	
	száma	Fedlap szint	Ff. szint	Mély-sége cm	Tipu-sa		φ100	φ80			zöld	út
CS 1-0-0	1	125,60	123,70	1,90	B	0,67	0	0	3	0	1	
	2	125,74	123,88	1,86	B	0,63	0	0	3	0	1	
	3	125,96	124,06	1,90	B	0,67	0	0	3	0	1	
	4	126,20	124,24	1,96	B	0,73	0	0	4	0	1	
	5	126,48	124,38	2,10	C	0,12	0,12	1	4	0	1	
	6	126,62	124,43	2,19	C	0,21	0,21	1	4	0	1	
	7	126,70	124,48	2,22	C	0,24	0,24	1	5	0	1	
	8	126,93	124,61	2,32	C	0,34	0,34	1	5	0	1	
	9	126,81	124,69	2,12	C	0,14	0,14	1	4	0	1	
	10	126,74	124,85	1,89	B	0,66	0	0	3	0	1	
	11	126,81	124,98	1,83	B	0,60	0	0	3	0	1	
	12	126,65	125,12	1,53	B	0,30	0	0	2	0	1	
	13	126,57	125,28	1,29	B	0,06	0	0	1	0	1	
	14	126,44	125,40	1,04	A	-0,19	0	0	1	0	1	
CS 1-1-0	1	126,75	125,50	1,25	B	0,02	0	0	1	0	1	
	2	126,65	125,68	0,97	A	-0,26	0	0	0	0	1	
	3	126,93	125,86	1,07	A	-0,16	0	0	1	0	1	
	4	126,97	126,04	0,93	A	-0,30	0	0	0	0	1	
megl. Csatl												
„A” tip akna					4	db	-0,91					
„B” tip akna					9	db	4,34					
„C” tip akna					5	db	1,05					
„V” 30*30 cm víznyelő					0	db	0					
„Vá” 50*50 cm víznyelő					0	db	0					
<b>ÖSSZESEN</b>						<b>4,48</b>	<b>1,05</b>	<b>0</b>	<b>5</b>	<b>25</b>	<b>0</b>	<b>18</b>



# Tervezett CS-1-0-0 jelű csatorna átvezetése meglévő vasúti vágányok alatt - 211+93 hm sz.

Javítás MÁV jóváhagyása  
szerint.

Mv=1:100; Mh=1:100

